

## PRINCIPALES CARACTERÍSTICAS

Frecuencia	Hz	60
Voltaje	V	480
Factor de potencia	cos	0.8
Fase		3

## POTENCIA NOMINAL

Potencia en emergencia LTP	kVA	1000.00
Potencia en emergencia LTP	kW	800.00
Potencia continua PRP	kVA	906.00
Potencia continua PRP	kW	725.00

### Definiciones de las potencias (según la norma ISO8528-1:2005)

#### PRP - Prime Power:

Identifica la máxima potencia que el grupo electrógeno puede generar de forma continua alimentando una carga variable, durante un número ilimitado de horas al año, en las condiciones operativas y con los intervalos de mantenimiento establecidos por el constructor. La media de la carga consumida durante 24 horas de funcionamiento, no debe ser superior al 70% de la PRP.

Una sobrecarga del 10% es permisible durante 1 hora cada 12 horas de funcionamiento.

#### LTP - Limited-Time running Power:

Identifica la máxima potencia que el grupo electrógeno puede suministrar hasta un máximo de 500 horas al año (de las cuales no más de 300 horas de uso continuo) en las condiciones operativas y con los intervalos de mantenimiento establecidos por el constructor.

Sobrecarga no es permisible.

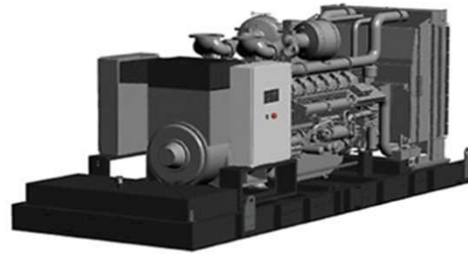


Imagen representativa



Voltaje Reconfigurable Fácilmente (220/440/480Volts)



Sistema ERMA Monitoreo y Telecontrol Remoto Incluido



Tamaño reducido, Silencioso y de Bajo Consumo



Equipamiento Extra Incluido de Serie



Garantía 2 años

## ESPECIFICACIONES DE MOTOR

Marca Motor		CUMMINS
Modelo		KTA38-G2
Emisión de escape optimizado por EPA nivel 60Hz(EPA)		Non Emission Certified
Sistema de Refrigeración de Motor		Agua
Número de cilindros y disposición		12 en línea
Cilindrada	cm <sup>3</sup>	37800
Aspiración		Turbo After-cooled
Regulador de velocidad		Electrónico
Potencia Prime bruta PRP	kW	809
Máxima potencia LTP	kW	895
Capacidad de aceite	l	136
Consumo de aceite lubricante @PRP (máx)		0.11
Capacidad de refrigerante	l	270
Combustible		Diesel
Consumo específico de combustible al 75% PRP	g/kWh	197
Consumo específico de combustible en PRP	g/kWh	201
Sistema de arranque		Eléctrico
Capacidad de arranque del motor	kW	7
Circuito eléctrico	V	24



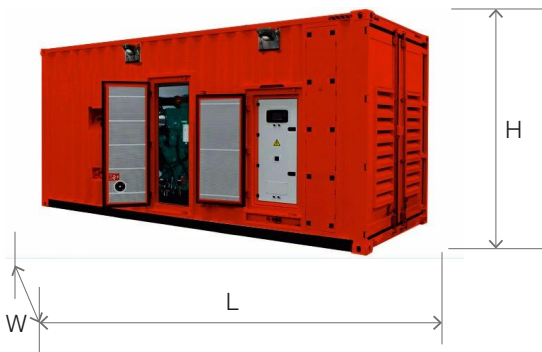


Imagen representativa

**DIMENSIONES** CONTAINER

Longitud	(L) mm	6056
Ancho	(W) mm	2438
Altura	(H) mm	2896
Peso seco	Kg	11500
Capacidad de tanque de combustible	l	1130

**AUTONOMÍA**

Consumo al 75% PRP	l/h	156.00
Consumo al 100% PRP	l/h	203.00
Autonomía al 75% PRP	h	7.20
Autonomía al 100% PRP	h	5.50

**DATOS DE INSTALACIÓN**

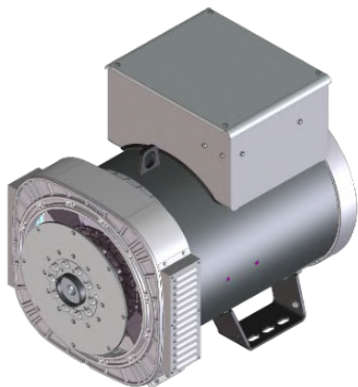
Flujo de aire total	m <sup>3</sup> /min	82.14
Flujo de gases de escape	m <sup>3</sup> /min	240.0
Temperatura de gases de escape @ LTP	°C	524

**DATA CURRENT**

Capacidad de batería	%	240
Intensidad máxima	A	1202.81
Magnetotérmico	A	1250

**PANEL DE CONTROL DISPONIBLE**

Cuadro de Control Automático	AMF
Cuadro Modular de Paralelo	MPP



**ESPECIFICACIONES DE ALTERNADOR**

Marca	Mecc Alte	
Modelo	ECO43 1S4 A	
Voltaje	V	480
Frecuencia	Hz	60
Factor de potencia	cos φ	0.8
Polos	4	
Tipo	Sin escobillas	
Sistema de Regulación de Voltaje	Electrónico	
Standard AVR	DER1	
Tolerancia de tensión	%	1
Eficiencia @ 75% de carga	%	95.6
Clase	H	
Protección IP	23	

**Estructura mecánica**

Estructura mecánica robusta que a se vez permite un fácil acceso a las conexiones y componentes durante las rutinas de las labores de mantenimiento.

**Regulador de tensión**

Regulación de tensión provista de DER1. Es un regulador digital, basado en el sistema DSP (Digital signal Processor), que combina las funciones de Regulador de Tensión y Diagnóstico y Protección del alternador incorporado en una pequeña tarjeta de control.

Tensión de suministro: 40Vac÷270Vac

Intensidad máxima de salida: 4A dc. Rango de frecuencia: 12Hz÷72Hz.

Sensor automático de reconocimiento monofásico. Valor medio de regulación de tensión.

Sensor del rango de regulación de tensión desde 75Vac a 300Vac.

Precisión de la regulación de tensión: ± 1% sin carga nominal hasta su carga nominal, en condiciones estacionarias, frente a cualquier factor de potencia y para variaciones de frecuencia entre un 5% y +20% del valor nominal.

Precisión de regulación de tensión: ± 0,5% en condiciones estabilizadas (carga y temperatura).

Caida de tensión y sobretensión dentro de un ± 15%.

Tiempo de estabilización de tensión entre ± 3% del valor nominal en menos de 300 msec.

Protección por baja velocidad con parámetros y límites regulables.

Alarma por sobretensión y bajatensión. Protección de sobreintensidad por excitación con retardo.

Almacenamiento de las condiciones de alarmas (tipo de alarma, numero de eventos, duración del último evento, tiempo total).

Memorización del tiempo de funcionamiento del regulador.

**Sistema de cableado / excitación**

El estator del generador está enrollado en 2/3. Esto elimina los triples armónicos (3 a, 9 a, 15 a ...) en la onda de tensión, este óptimo diseño evita problemas en el suministro de cargas no lineales. El diseño del bobinado a 2/3 evita corrientes en neutro excesivas, que si se han presentado en bobinados de mayor tamaño. MAUX (estándar): El embobinado auxiliar MAUX Stamford es un embobinado independiente incluido en el estator principal que alimenta al regulador. Este embobinado permite soportar una sobrecarga de un 300% de la corriente nominal (manteniendo la corriente de cortocircuito) durante 20 segundos. Esto es ideal para los requerimientos del arranque del motor. PMAUX (opcional): El Alternador se puede equipar con el PMAUX opcional (Imán Permanente) el cual mejora el rendimiento y es capaz de soportar cargas tanto lineales como distorsionadas.

**Impregnación de aislamiento**

El aislamiento es de clase H estándar. La impregnación se realiza con resinas epoxi premium adheridas mediante inmersión y goteo. las partes de alto voltaje están impregnados en vacío, por lo que el nivel de aislamiento es siempre muy bueno. En los modelos de alta potencia, los bobinados del estator se someten a un segundo proceso de aislamiento. La protección gris se aplica en el excitador del estator principal para conseguir una mayor protección.

**Normativas estándar**

El alternador cumple y está fabricado de acuerdo con la especificaciones más comunes tales como: CEI 2-3, IEC 34-1, EN 60034-1, VDE 0530, BS 4999-5000, CAN/CSA-C22.2 No14-95-No100-95.

## EQUIPAMIENTO DE GRUPO ELECTRÓGENO

### BANCADA REALIZADA EN PERFIL DE ACERO SOLDADO COMPLETO CON:

- Soportes antivibración adecuadamente dimensionados
- Patas de apoyo soldadas

### DEPÓSITO DE COMBUSTIBLE DE PLÁSTICO CON LOS SIGUIENTES COMPONENTES:

- Boca de llenado
- Entrada de aire (Tubería de ventilación)
- Sensor de bajo nivel de combustible

### TUBO DE DRENAJE DEL ACEITE CON TAPA

- Facilidades de drenaje de aceite.

### MOTOR COMPLETO CON:

- Batería
- Líquidos (no incluye combustible)

### CARROCERÍA:

- Carrocería insonora formada por paneles modulares, realizados en acero galvanizado con tratamiento anticorrosión y condiciones adversas, debidamente fijada y sellada se consigue un receptáculo completamente impermeable.
- Fácil acceso al grupo electrógeno para fines de mantenimiento gracias a: las puertas de acceso laterales fijadas por bisagras de acero inoxidable y provistas de asas con cierre de plástico e interior de acero galvanizado perforado; Paneles desmontables, con orificios de tornillos protegidos por tapa de plástico
- Puerta de protección del panel de control provista de ventana adecuada y cerradura.
- Abertura de entrada de aire lateral adecuadamente protegida e insonorizada. Escape de salida de aire en el techo, canaleta para lluvia protegida por una rejilla apropiada.
- Argolla de elevación desmontable situada en el techo.

### INSONORIZACIÓN:

- Atenuación de ruido gracias al material fonoabsorbente con aislamiento acústico (lana de roca)
- Eficiente silenciador residencial colocado dentro de la carrocería.



## PANEL DE SALIDA ACP

Bornero para conexión desde ACP al cuadro LTS.

Predispuesto para control remoto opcional: RCG

ETB-BORNERO DE POTENCIA EXTERNO Estándar



## ACP- CUADRO DE CONTROL AUTOMÁTICO

Montado en el grupo, completo con centralita digital AC03 para la supervisión, control y protección del grupo electrógeno, protegido por puerta con cerradura.

### Instrumentación Digital

- Tensión del grupo electrógeno (3 fases).
- Tensión de red.
- Frecuencia del grupo electrógeno
- Corriente del grupo electrógeno (3 fases).
- Tensión de la batería.
- Potencia (kVA - kW - kVAr).
- Factor de potencia cos  $\phi$ .
- Cuenta-horas.
- Velocidad del motor rpm
- Nivel de combustible (%).
- Temperatura del motor (dependiendo del modelo)

### Comandos y otros

- Selector para cuatro modos de operaciones: Off - Arranque manual - Arranque automático, -Test automático.
- Pulsadores para forzar contactor de Red o contactor del grupo electrógeno.
- Pulsadores: arranque/paro, selección arriba/abajo, reset, modo/selector de vista.
- Arranque Remoto disponible.
- Desconector de batería.
- Alarma acústica.
- Cargado automático de batería.
- Salida RS232 de comunicaciones.
- Contraseña configurable para protección.

### Protecciones con alarma

- Protecciones de motor: bajo nivel de combustible, baja presión de aceite, alta temperatura de motor.
- Protecciones de grupo: alta/baja tensión, sobrecarga, alta/baja frecuencia, fallo de arranque, tensión de batería fuera de límites, fallo de carga-baterías.

### Protecciones con paro

- Protecciones de motor: bajo nivel de combustible, baja presión de aceite, alta temperatura de motor, bajo nivel refrigerante.
- Protecciones de grupo: alta/baja tensión, sobrecarga, tensión de batería fuera de límites.
- Protección de interruptor 3 polos.
- Toma de tierra.

### Otras protecciones:

- Botón de parada de emergencia.
- Protección con bloqueo de puerta con cerradura.

## OPCIONAL PARA SINCRONÍA

### MPP- Cuadro Modular de Paralelo

Montado en el grupo, completado con una unidad de control digital IntelliVision5 para la monitorizar el control, protección y reparto de carga para grupos electrógenos tanto individuales como múltiples que funcionan en modo de espera o en paralelo (hasta 32 grupos electrógenos en red).

#### Instrumentación Digital (a través de la unidad de control IntelliVision5)

- Red: tensión, intensidad, frecuencia.
- Red kW - KVAR Factor de potencia Cos-f.
- Tensión del grupo electrógeno (3 fases).
- Frecuencia del grupo electrógeno.
- Corriente del grupo electrógeno (3 fases).
- Ppotencia del grupo electrógeno(kVA - kW - kVAr).
- Factor de potencia Cos f del grupo electrógeno
- kVAh kWh del grupo electrógeno
- Tensión de la batería.
- Cuenta-horas.
- Velocidad del motor rpm

#### Comando y Otros

- NOiMveAl NdeDOcoSmYbuOsTtibRIOe S(%), temperatura del motor, presión del aceite
- Visualización gráfica de 320x240 píxeles.
- Modos de funcionamiento : OFF - Función AMF - Individual Paralelo a la Red - Individual Paralelo a la Red a través del AMF - Múltiples grupos electrógenos en paralelo .
- Pulsador para forzar disyuntor de la red / contactor o interruptor del grupo electrógeno / contactor.
- Pulsadores : arranque / paro , reset de fallo , arriba / abajo / página / introducir la selección .
- Control de alimentación y funcionamiento en paralelo con distribución digital de la carga AVR .
- Sincronización automática de control de potencia (vía control de velocidad o ECU )
- Carga base de importación / exportación y prevención de picos
- Tensión y control de PF ( AVR ) .
- Configuración digital I/O ( 12/12) y entradas analógicas ( 3 ) .
- Funciones programables PLC integradas .
- Histórico basado en eventos (hasta 500 registros ) .
- Rango de medida seleccionable a 120/277V y 0-1/0-5A .
- Arranque Remoto y bloqueo de la disponibilidad de la señal.
- Interruptor de desconexión del sistema DC
- Alarma acústica .
- Cargador de baterías automático .
- Puertos de comunicación 2xRS232/RS485/USB .
- CONTRASEÑA seleccionable para el nivel de protección.

#### PROTECCIÓN CON ALARMA Y PARO

- Protecciones de motor: bajo nivel de combustible, baja presión de aceite, temperatura alta del motor.
- Protecciones de grupo: alta/baja tensión, sobrecarga, alta/baja frecuencia, fallo de arranque, tensión de batería fuera de límites, fallo de carga-baterías.
- Otros: sobrecarga, cortocircuito, energía inversa, toma de tierra

#### PROTECCIÓN OTROS:

- Circuito de protección del interruptor: IV polos motorizados. • Botón de parada de emergencia.



### PANEL DE SALIDA MPP

Conectores multi-pin (macho y hembra) del cable de control	n	2
Cable de conexión con 2 conectores multi-pin (10m de largo)	n	1
ETB - BORNERO DE POTENCIA EXTERNO		ETB

## ACCESORIOS

Elementos disponibles como equipamiento accesorio

STR - Remolque de construcción	•
RTR - Móvil homologado	•

### LTS - Cuadro de conmutación - Accesorios ACP

#### Cuadro de conmutación LTS equipado con:

- Dos conmutadores de doble capa motorizados de 4 polos realizados por medio de dos interruptores seccionadores enclavados mecánicamente.
- Automático en carga de conmutación ( AC22 , AC23 ) desde y hacia cualquiera de las posiciones " 1 " , " 0 " , " 2 " ( Cambio en emergencia) tanto eléctrica como manual, función de transferencia con una transición directa de la posición " 1 " a la posición " 2 " , y viceversa.
- Seguridad: bloqueo para prevenir cualquier operación eléctrica o manual, bloqueo de teclas para la selección de la operación eléctrica o manual - Tiempo de funcionamiento rápido de las posiciones " 1 " a " 2 " y viceversa .
- Fácil y rápida conexión eléctrica por medio de bloques de terminales de conexión rápida .
- Conformidad con las normas : IEC 60947-1 IEC 60947-3 , CEI EN 60947-1 / CEI EN 60947 - 3 IEC 439-1 , CEI EN 60439 - 1 IEC 204-1 , CEI EN 60204-1 , VDE 0660 Teil 107



#### INTENSIDAD NOMINAL Y DIMENSIONES DEL PANEL LTS (estándar \*)

Corriente nominal	A	1250
Ancho	(W) mm	1000
Alto	(H) mm	1600
Profundidad	(D) mm	830

\* = Disponible energía eléctrica

## SUPLEMENTOS

### Incluido de serie en equipos con caseta acústica:

Resistencia de Precaldeo (PHS). Sistema Precalentador
Panel de conectores externo
Filtro de diesel con separador de agua
Válvula de combustible de 3 vías para conexión con tanque externo
Interruptor general de corte de batería
Sistema ERMA para monitoreo y telecontrol remoto vía celular, ipad y computadora

### Incluido de serie en equipos abiertos:

Resistencia de Precaldeo (PHS). Sistema Precalentador
---

### Opcionales

#### SUPLEMENTO DEL EQUIPAMIENTO DEL GENERADOR

KPR - Kit Premium (Bandeja de retención de líquidos - sensor de detección de fugas - bomba manual de drenaje de aceite) oil drain pump)

AFP - Bomba automática de trasiego de combustible ACP



## SISTEMA ERMA INCLUIDO

ENDRESS le pone a su alcance de manera totalmente gratuita el sistema ERMA: monitoree, supervise y localice sus equipos en cualquier parte del mundo con facilidad, simplificando la administración de sus activos. La experiencia demuestra que el monitoreo y control remoto lleva a reducir los costos operativos y de mantenimiento. Potencialmente puede limitar el tiempo de inactividad, minimizar robos e inclusive mejorar la eficiencia operacional. Tenga su flota completa segura en su bolsillo con su smartphone, tablet o computadora. La aplicación WebSupervisor es GRATIS y está disponible para dispositivos Iphone y Android. No se incluye tarjeta SIM.